

# 車載用 ホイップアンテナ

## 吸着盤式マグネット型

種類	仕様	型名
容量接地式	150MHz帯	SM-150-1A-09
		SM-150-1B-09
	400MHz帯	SM-450-1A-09
		SM-450-1B-09
	800MHz帯	SM-900A-09
		SM-900B-09
容量接地式 高利得型	800MHz帯	HSM-900A-09
		HSM-900B-09
	1500MHz帯	HSM-1500-2AF-09
基台		SM-BA3-09
		SM-BA5-09

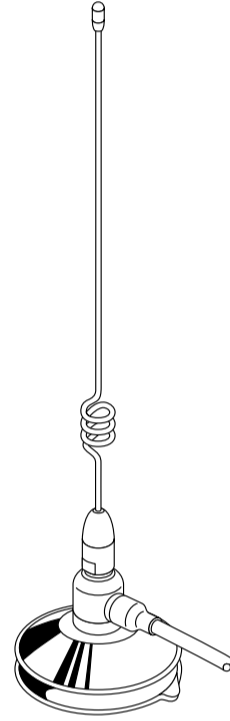
# 日本アンテナ

## 取扱説明書

このたびは、日本アンテナの車載用ホイップアンテナをお求めいただきまして誠にありがとうございます。  
ご使用前にこの「取扱説明書」をよくお読み  
のうえ、正しくお使いください。  
お読みになった後は、いつでも見られると  
ころに必ず保存してください。また、正し  
く安全にお使いいただくため、ご使用前に  
必ず「安全上のご注意」をごらんください。

### 平成21年 保安基準適合製品

第18条細目告示第2節第100条の4項に  
適合した製品です。



RoHS指令対応製品

### ■特長

- 3/4λ長のホイップ型エレメントはステンレス材(SUS304)を使用しているため強靱さと優美さがあり、耐振性にも優れています。
- 吸着力と磁気力を併合した取付方法は弊社独自の設計(PAT.P)によるもので車体にピッタリと固定され、安定した取付けができ、耐風圧・耐振性にも優れた性能を発揮します。
- アンテナベースカバーが特殊樹脂と特殊合成ゴムによるため、耐候性及び耐油性に優れ、またサビや腐食がありませんので車両のルーフを傷めたり、変色させたりすることがなく長期間使用できます。
- 取付けには、接着剤などが全く必要ありませんので、工事は簡単です。
- 車両のルーフトップに取付け(容量接地型)使用するので、指向性は極めて良く、車体による悪影響はありません。したがって車体がどの方向にあっても、良好な通話が可能です。

仕様				
アンテナ型式	容量接地式 1/4λ型ホイップアンテナ			
型名	SM-150-1A-09	SM-150-1B-09	SM-450-1A-09	SM-450-1B-09
使用周波数	140~170MHz内の指定周波数		330~470MHz内の指定周波数	
入力インピーダンス	公称50Ω			
VSWR	中心周波数にて1.5以下			
絶対利得	公称2.15dB			
指向性	垂直偏波・水平面内公称無指向性			
耐電圧	給電点にて乾燥時、AC1000Vを1分間加え異常ないこと			
絶縁抵抗	給電点にて乾燥時、DC500Vにて500MΩ以上			
端末コネクタ	アタッチメントコネクタ			
ケーブル	3D-2V 5m	5D-2V 5m	3D-2V 5m	5D-2V 5m
質量	約0.6kg	約0.8kg	約0.6kg	約0.8kg
取付方法	マグネット・吸着盤兼用ルーフトップ取付			
用途	普通車・バン全般			
付属品	防食フィルム 1枚 コードホルダー 3個 取扱説明書 1部			

アンテナ型式	容量接地式1/4λ型ホイップアンテナ		容量接地式3/4λ型ホイップアンテナ		
型名	SM-900A-09	SM-900B-09	HSM-900A-09	HSM-900B-09	HSM-1500-2AF-09
使用周波数	834~915MHz				
入力インピーダンス	公称50Ω				
VSWR	使用周波数帯域内 1.5以下		使用周波数帯域内 1.9以下		帯域内 1.7以下
絶対利得	公称2.15dB		公称4.65dB		公称4.0dB
指向性	垂直偏波・水平面内公称無指向性				
耐電圧	給電点にて乾燥時、AC1000Vを1分間加え異常ないこと				
絶縁抵抗	給電点にて乾燥時、DC500Vにて500MΩ以上				
給電部接続	N-P型接続(分割式)				
ケーブル	3D-2V 5m	5D-2V 5m	3D-2V 5m	5D-2V 5m	3D-LFV 5m
質量	約0.6kg	約0.8kg	約0.6kg	約0.8kg	約0.6kg
取付方法	マグネット・吸着盤兼用ルーフトップ取付				
使用対象車種	普通車・バン全般				
付属品	防食フィルム 1枚 六角棒スリ 1個	コードホルダー 3個 取扱説明書 1部	防食フィルム 1枚 六角棒スリ 1個	コードホルダー 3個 取扱説明書 1部	

型名	SM-BA3-09	SM-BA5-09
入力インピーダンス	公称50Ω	
アンテナ取付部接続	M6	
取付場所	ルーフトップ	
耐電圧	給電点にて乾燥時、AC1000Vを1分間加え異常ないこと	
絶縁抵抗	給電点にて乾燥時、DC500Vにて500MΩ以上	
端末コネクタ	アタッチメントコネクタ	
ケーブル	3D-2V 5m	5D-2V 5m
質量	約0.6kg	約0.8kg
付属品	防食フィルム 1枚 コードホルダー 3個 取扱説明書 1部	

## 日本アンテナ株式会社

本社/〒116-8561 東京都荒川区西尾久7-49-8 ☎(03)3893-5221(大代)  
\*製品改良のため、仕様、外観の一部を予告なく変更することがあります。  
CM-P500-J14-03 平成21年10月

### ●N型分割式接続の使用

アンテナの接続部は、ケーブルの接続部と接続します。接続部は、ケーブルの接続部と接続します。接続部は、ケーブルの接続部と接続します。

### ●アタッチメント方式コネクタの使用

アンテナの接続部は、ケーブルの接続部と接続します。接続部は、ケーブルの接続部と接続します。接続部は、ケーブルの接続部と接続します。

### ●エレメント加工方法

アンテナの接続部は、ケーブルの接続部と接続します。接続部は、ケーブルの接続部と接続します。接続部は、ケーブルの接続部と接続します。

### ●車内にケーブルを引っ張る場合

アンテナの接続部は、ケーブルの接続部と接続します。接続部は、ケーブルの接続部と接続します。接続部は、ケーブルの接続部と接続します。

### ●エレメントの取付時の注意

アンテナの接続部は、ケーブルの接続部と接続します。接続部は、ケーブルの接続部と接続します。接続部は、ケーブルの接続部と接続します。

### ●コートホルダーの取付注意

アンテナの接続部は、ケーブルの接続部と接続します。接続部は、ケーブルの接続部と接続します。接続部は、ケーブルの接続部と接続します。

### ●アンテナ取付例

アンテナの接続部は、ケーブルの接続部と接続します。接続部は、ケーブルの接続部と接続します。接続部は、ケーブルの接続部と接続します。

### ●アンテナ取付例

アンテナの接続部は、ケーブルの接続部と接続します。接続部は、ケーブルの接続部と接続します。接続部は、ケーブルの接続部と接続します。

## 取付方法

アンテナはなるべく自動車の屋根の中央の位置に取付けてください。その際、必ず付属の防食フィルムを貼付した上に取付けてください。鉄系砂塵などの付着により、車体の腐食を防止します。

この製品の保証期間は、商品お引き渡しの日から1年間です。保証期間内に取扱説明書の記載事項に従って正  
常な使用状況で故障した場合は、弊社支店営業所へお問い合わせください。

### 取付の注意

アンテナの接続部は、ケーブルの接続部と接続します。接続部は、ケーブルの接続部と接続します。接続部は、ケーブルの接続部と接続します。

### 取付の注意事項

アンテナの接続部は、ケーブルの接続部と接続します。接続部は、ケーブルの接続部と接続します。接続部は、ケーブルの接続部と接続します。

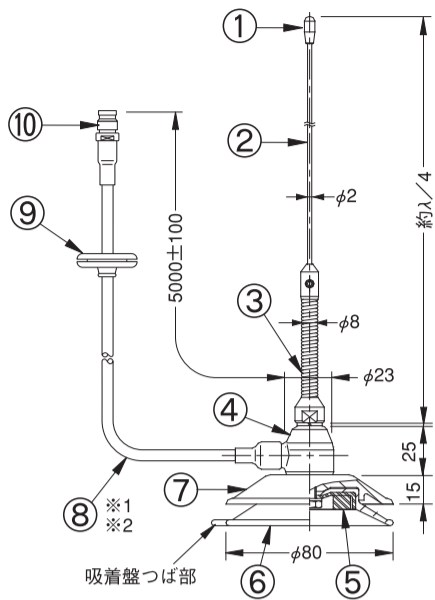
## 安全上のご注意

この「安全上のご注意」、「取扱説明書」および製品へ表示では、製品を安全に正しくお使いいただき、お使い  
になる方や他の人の危害を未然に防止するために、いろいろな注意表示をしています。その  
表示と意味は次のように記載されています。内容をよく理解してから本文をお読みください。

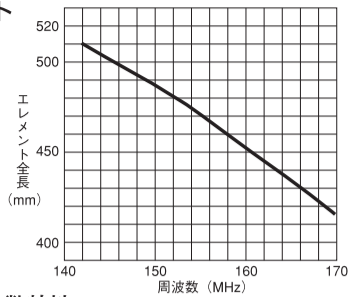
各部の名称

●SM-150-1A-09  
●SM-150-1B-09

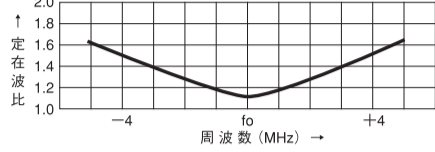
単位：mm



●エレメント  
寸法表



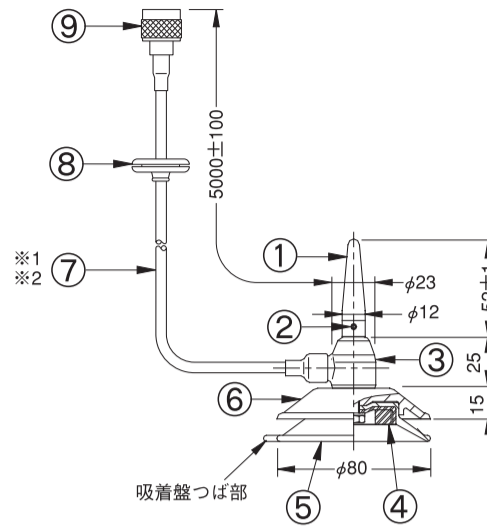
●周波数特性



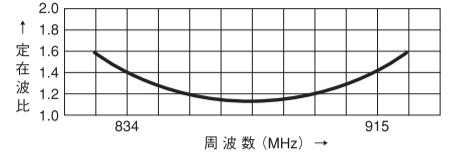
部番	名称	個数	材質・処理
1	トップ	1	EPDM
2	エレメント	1	SUS
3	スプリング	1	SUS
4	給電部	1	PP他
5	マグネット	1	フェライト
6	吸着盤	1	EPDM
7	マグネットカバー	1	AES
8	給電ケーブル	5m	(※1)3D-2V (※2)5D-2V
9	グロメット	1	EPDM
10	アタッチメントコネクタ	1	

●SM-900A-09  
●SM-900B-09

単位：mm



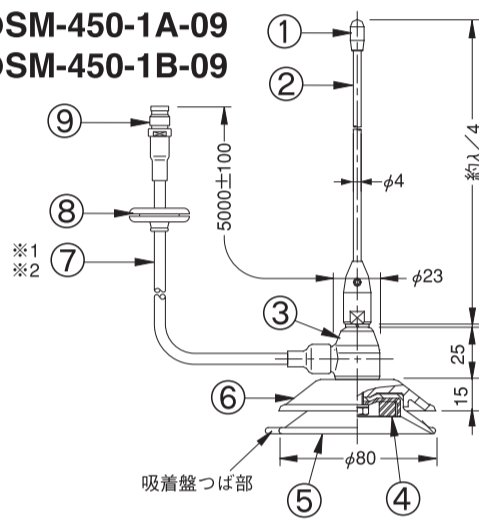
●周波数特性



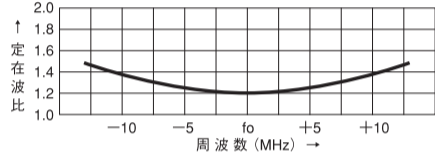
部番	名称	個数	材質・処理
1	エレメントプラグ	1	PP他
2	六角穴付止めねじM3	1	SUS
3	給電部	1	PP他
4	マグネット	1	フェライト
5	吸着盤	1	EPDM
6	マグネットカバー	1	AES
7	給電ケーブル	5m	(※1)3D-2V (※2)5D-2V
8	グロメット	1	EPDM
9	N-P型接栓(分割式)	1	

●SM-450-1A-09  
●SM-450-1B-09

単位：mm



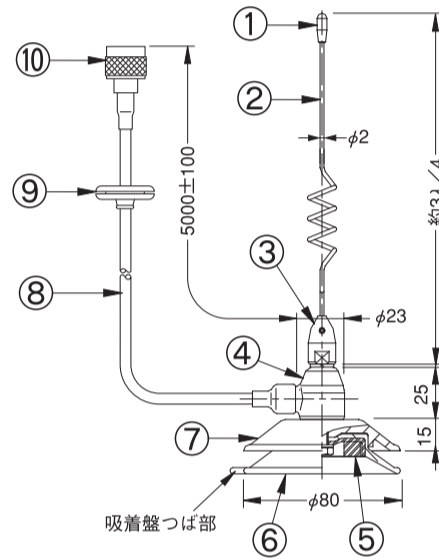
●周波数特性



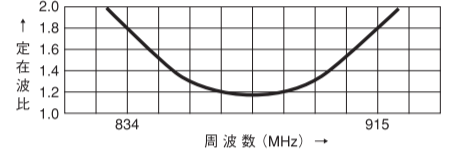
部番	名称	個数	材質・処理
1	トップ	1	EPDM
2	エレメント	1	SUS
3	給電部	1	PP他
4	マグネット	1	フェライト
5	吸着盤	1	EPDM
6	マグネットカバー	1	AES
7	給電ケーブル	5m	(※1)3D-2V (※2)5D-2V
8	グロメット	1	EPDM
9	アタッチメントコネクタ	1	

●HSM-900A-09  
●HSM-900B-09

単位：mm



●周波数特性

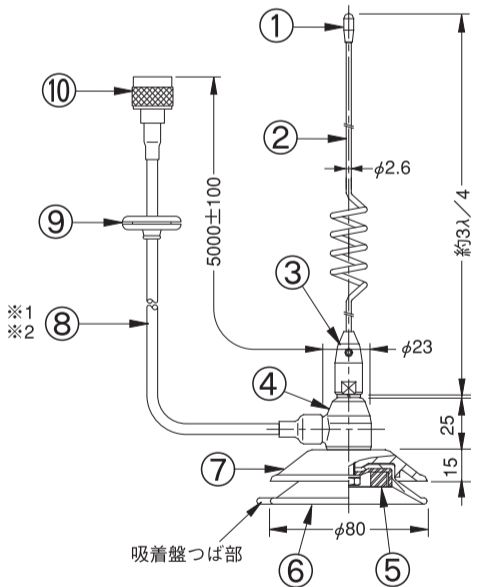


部番	名称	個数	材質・処理
1	トップ	1	EPDM
2	エレメント	1	SUS
3	エレメントプラグ	1	C3604・MBCr
4	給電部	1	PP他
5	マグネット	1	フェライト
6	吸着盤	1	EPDM
7	マグネットカバー	1	AES
8	給電ケーブル	5m	(※1)3D-2V (※2)5D-2V
9	グロメット	1	EPDM
10	N-P型接栓(分割式)	1	

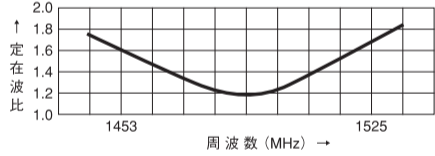
各部の名称

●HSM-1500-2AF-09

単位：mm



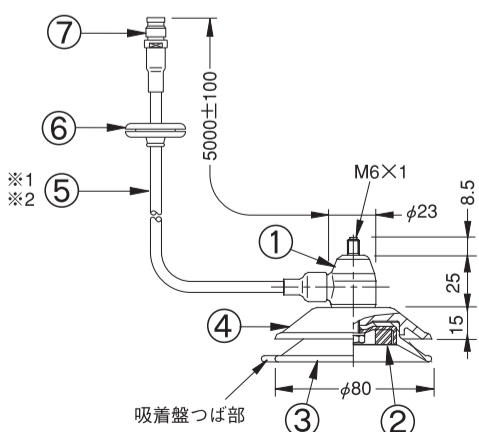
●周波数特性



部番	名称	個数	材質・処理
1	トップ	1	EPDM
2	エレメント	1	SUS
3	エレメントプラグ	1	C3604・MBCr
4	給電部	1	PP他
5	マグネット	1	フェライト
6	吸着盤	1	EPDM
7	マグネットカバー	1	AES
8	給電ケーブル	5m	3D-LFV
9	グロメット	1	EPDM
10	N-P型接栓(分割式)	1	

●SM-BA3-09  
●SM-BA5-09

単位：mm



部番	名称	個数	材質・処理
1	給電部	1	PP他
2	マグネット	1	フェライト
3	吸着盤	1	EPDM
4	マグネットカバー	1	AES
5	給電ケーブル	5m	(※1)3D-2V (※2)5D-2V
6	グロメット	1	EPDM
7	アタッチメントコネクタ	1	